

绝对值编码器

单圈并口输出说明书（4.0版）



★在使用编码器前，请完整阅读下面的说明，正确使用！

机械参数		电气参数	
最大转速	6000 转/分	工作电压	10-30Vdc (5Vdc 可定制)
主轴负载	轴向 40N, 径向 100N	消耗电流	< 300mA (24Vdc) 空载
抗冲击	1000m/s ² (6ms), 等于 100g	输出信号	18 位同步并行信号 (纯二进制或格雷码)
抗振动	200m/s ² (10-2000Hz), 等于 20g	线性分辨率	1/262144FS
允许轴向窜动	±1.5mm	工作圈数	1 圈
允许径向跳动	±0.2mm	储存温度	-40℃~85℃
外形结构	60mm 外径, 实心轴, 盲孔轴	工作温度	-40℃~85℃
连接形式	30 芯屏蔽电缆或航空插头		

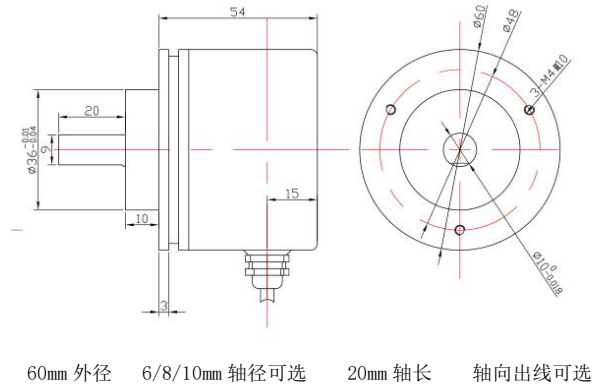
- 具有安全锁 (Sa fety-Lock TM) 式设计的坚固轴承结构，**性能优化**
 - 可以提供更高的抗振动性和防安装误差性
 - 高精度，位置数据的数据刷新率 ≤ 4us
- IP68 防护等级和宽广的工作温度范围 -40℃... +85℃
- 通过 I/O 口直接读数
- 机械齿轮技术，具有永久断电记忆功能
- 国际标准 SSI 信号格式

接线图:

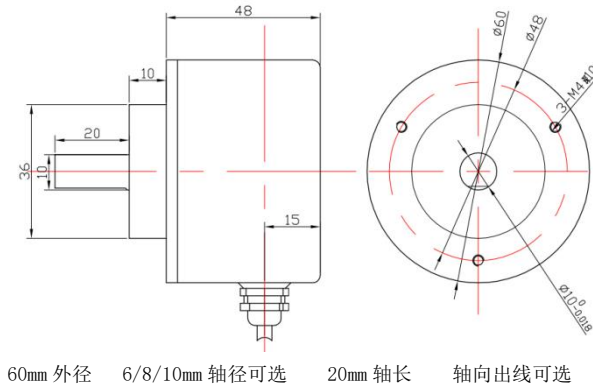
黑/1	2 ⁰	橙/3	2 ⁸	红/2	2 ¹⁶			注: 1. 并行输出基准电压，每位 < 2V 压降正常 使用请和电源正（棕色）短接在一起 2. 置位：接 24V+1 秒钟当前值置零。 3. 正反向：接 24V+ 时逆时针数据增加 4. 并行输出每位最大 50mA 5 高电平有效。
黑/2	2 ¹	紫/1	2 ⁹	红/3	2 ¹⁷			
黑/3	2 ²	紫/2	2 ¹⁰					
绿/1	2 ³	紫/3	2 ¹¹					
绿/2	2 ⁴	黄/1	2 ¹²			灰/1	置位 注 2	
绿/白 3	2 ⁵	黄/2	2 ¹³			棕/1	10-30Vdc	
橙/黑 1	2 ⁶	黄/3	2 ¹⁴			白/1	GND 0V	
橙/黑 2	2 ⁷	红/1	2 ¹⁵			蓝/1	正反向 注 3	

机械尺寸图:

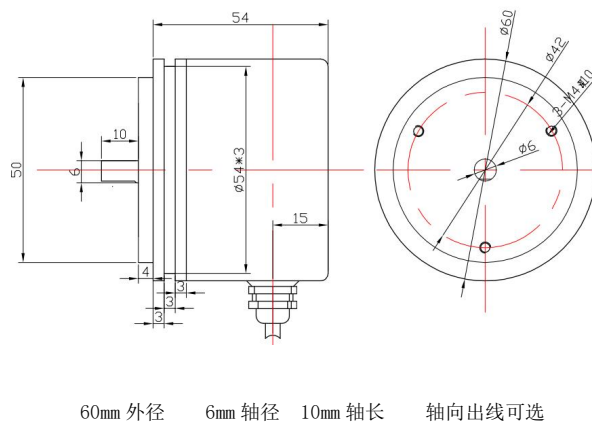
夹紧同步法兰 (电缆输出或插头输出可选)



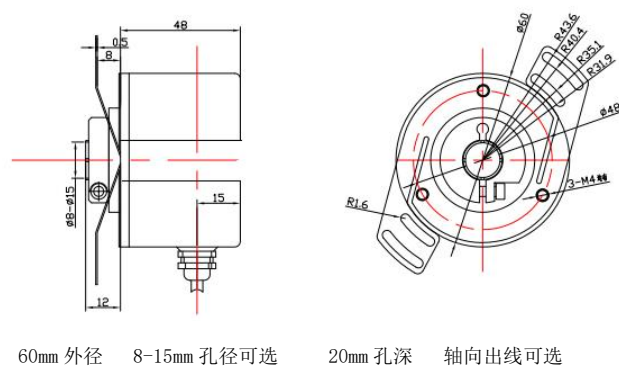
夹紧法兰 (电缆输出或插头输出可选)



同步法兰/伺服法兰 (电缆输出或插头输出可选)

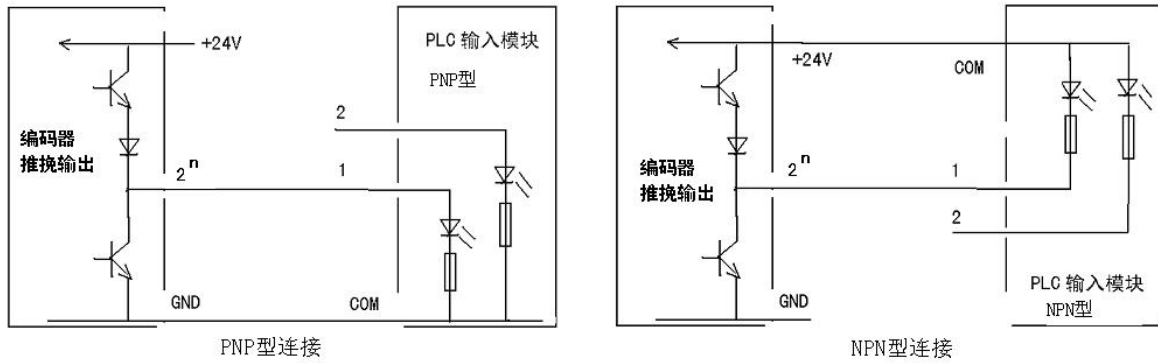


盲孔型/半通孔法兰 (电缆输出或插头输出可选)



输出信号

输出为并行推挽式输出信号，与 PLC 的输入模块 (I/O) 连接如下图：



注意：编码器 PNP 接法时并行信号线高电平有效，NPN 接法时并行信号线低电平有效。

注意事项：（如未仔细阅读注意事项，而造成编码器的损坏，不在质保范围内。）

- * 编码器属精密仪器，请勿敲击或撞击编码器，轻拿轻放，小心使用；
- * 保证编码器电源在 10-30Vdc 范围内，并做隔离，防止电网内大型起动电气对编码器产生冲击；
- * 在强电磁干扰的环境下，信号线最好使用专用线，如对绞双屏蔽电缆，可向本公司订购；
- * 编码器信号线应做到良好接地：2 米内近距离，电缆屏蔽网两端均应接地；较远距离，编码器金属外壳接地，编码器自带电缆屏蔽网悬空，信号加长电缆屏蔽网在信号接收端单端接地；若信号电缆较长或在户外使用时，应将信号电缆套上金属铁管，并且将金属管两端接地使用；
- * 编码器的防护等级为 IP65，（附检测报告备案），可防水使用，但编码器转轴处请勿浸水。
- * 编码器轴与机械连接应选用专用的柔性联轴器，推荐使用 FK60022。

附推荐的编码器联轴器：

* 铝合金一体式制造，结构精简耐用，良好的旋转平衡特性。

* 抗扭转的刚度好，轴的失调小，精度高。

* 可以吸收轴的微量轴向窜动，可允许轴有较大不同心度。

* 顶入固定与抱紧固定两种形式可选。



型号	FK60022	FK60067	顶入固定式外形尺寸： FK60022	抱紧固定式外形尺寸： FK60067
D	24	24		
A1	6,8,10	6, 8, 10		
A2	8,10	10		
L	24	32		
a	7	8		
最大径向偏差	±0.3	±0.35		
最大轴向偏差	±0.5	±0.5		
最大角度偏差	±4°	±4°		
最大转速 rpm	8000	6000		