

光电高精度绝对值编码器

SSI 协议说明书（4.0 版）



★在使用编码器前，请完整阅读下面的说明，正确使用！

机械参数		电气参数	
最大转速	6000 转/分	工作电压	10-30Vdc (5Vdc 可定制)
主轴负载	轴向 40N, 径向 100N	消耗电流	< 50mA (24Vdc) 空载
抗冲击	1000m/s ² (6ms), 等于 100g	输出信号	18 位 SSI 同步串行信号 (格雷码)
抗振动	200m/s ² (10-2000Hz), 等于 20g	线性分辨率	1/262144FS
允许轴向窜动	±1.5mm	IP 等级	IP65 或 IP68
允许径向跳动	±0.2mm	储存温度	-40°C~85°C
外形结构	60mm 外径, 实心轴, 通孔轴	工作温度	-40°C~85°C
连接形式	8 芯屏蔽电缆或航空插头		

- 具有安全锁 (Sa fety-Lock TM) 式设计的坚固轴承结构，**性能优化**
 - 高精度，位置数据的数据刷新率≤4us
 - 通过 RS422 实现高分辨率反馈
 - 控制周期短。时钟频率最快可达 1MHz
 - 国际标准 SSI 信号格式
- 可以提供更高的抗振动性和防安装误差性
- IP68 防护等级和宽广的工作温度范围-40°C...+85°C
- 具有永久断电记忆功能

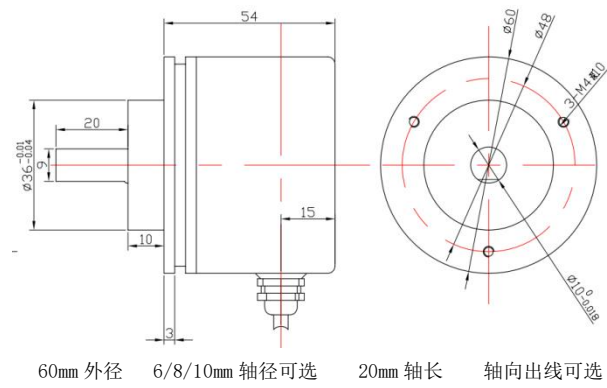
接线图:

功能	Vcc	GND	CLOCK+	CLOCK-	DATA+	DATA-	DIR	MID P	屏蔽
颜色	棕色	白色	绿色	黄色	灰色	粉色	蓝色 a	黑色 b	网(粗红色)

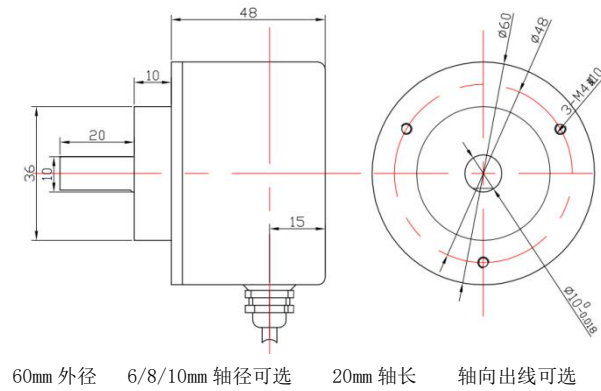
- DIR—旋转方向，低电平时，默认为面对转轴顺时针数据增加，加工作电源高电平时，方向改变为逆时针数据增加；
- MID P—零点定位，当与高电平短触时，当前位置数据输出为零度位置；正常工作时，与电源 0V 连接。
- Clock/Data 为四线的 RS422 模式，±5V，一对时钟触发、一对数据输出；

机械尺寸图:

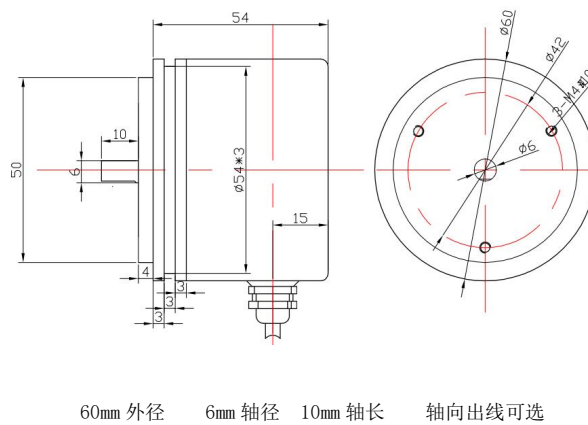
夹紧同步法兰 (电缆输出或插头输出可选)



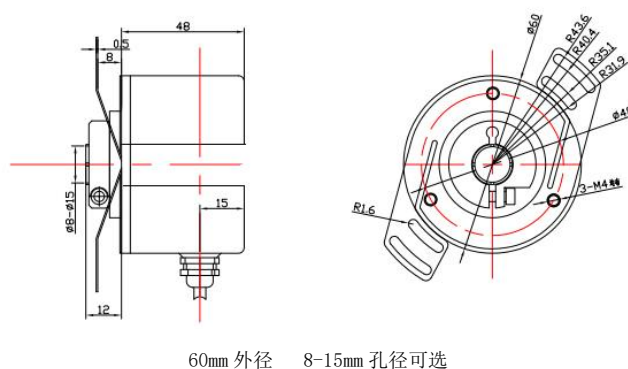
夹紧法兰 (电缆输出或插头输出可选)



同步法兰/伺服法兰 (电缆输出或插头输出可选)



通孔法兰 (电缆输出或插头输出可选)



SSI 协议说明:

SSI 为同步串联信号, 实际的两对 RS422, 一对时钟触发, 一对数据发送。

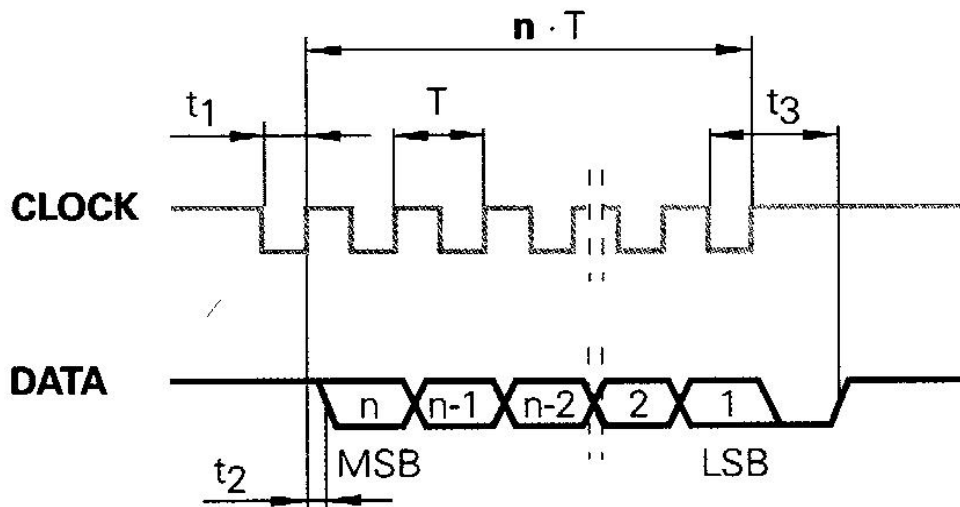
如下图所示, 编码器的绝对位置值由接收设备的时钟信号触发, 从格雷码高位(MSB)开始, 输出与时钟信号同步的串行信号。时钟信号从接收设备发出, 以编码器的总位数输出 N 个中断的脉冲, 当不传送信号时, 时钟和数据位均是高位, 在时钟信号的第一个下降沿, 当前值开始贮存, 从时钟信号上升沿开始, 数据信号开始传送, 一个时钟脉冲同步一位数据。

其中: t_3 为恢复信号, 等待下次传送; $N=13; 16; 25; 28$ 。根据编码器总位数。

$T=4-11\mu\text{s}$; $t_1=1-5.5\mu\text{s}$; $t_2 \leq 1\mu\text{s}$; $t_3=64\mu\text{s}$ (Clock-及 Data-省略未画)。

实际使用中, 为保证信号的稳定与较远的传输距离, 推荐参数如下:

$T=8\mu\text{s}$ (125KHz); $t_1=4\mu\text{s}$; t_2' (实际读数延迟时间) $=3.4\mu\text{s}$; $t_3=64\mu\text{s}$



数据处理:

编码器输出为格雷循环码, 接收后先以异或的方式, 从高位开始解码为二进制码。编码器安装无需找零。安装完毕后, 当设备运转到机械零点时将编码器电缆芯线的 MIDP 线与电源正短触, 当前信号即为编码器输出的实际位置, 以此信号做计算即可。

注意事项：（如未仔细阅读注意事项，而造成编码器的损坏，不在质保范围内。）

- * 编码器属精密仪器, 请勿敲击、撞击或跌落编码器, 尤其在转轴端, 请轻拿轻放, 小心使用。
- * 保证编码器电源在 10-30Vdc 范围内, 并做好隔离, 防止电网内大型起动电气对编码器产生冲击。
- * 在强电磁干扰的环境下, 延长信号线应使用推荐的专用线, 如对绞屏蔽电缆。
- * 编码器信号线应做到良好接地: 2 米之内的近距离, 电缆里面的屏蔽网两端均应接地; 较远距离, 编码器金属外壳接地, 编码器自带电缆屏蔽网悬空, 信号延长电缆屏蔽网在信号接收端单端接地; 若信号电缆较长或在户外使用时, 应将信号电缆套上金属铁管, 并且金属管两端接地使用。
- * SSI 信号线是带电压的, 使用时应防止信号线短接或与电源短接; 禁止带电插拔, 通电时确保电缆各芯线同时接通。编码器必须断电并无静电焊接或连接, 先焊接或连接 0V 线; 排线时, 请勿猛力拉拽电缆。
- * 编码器的防护等级为 IP65, 可防水使用, 但编码器转轴处请勿浸水。
- * 编码器轴与机械连接应选用专用的柔性联轴器, 推荐使用 ZH69401。

附: 推荐的 SSI 仪表

SSI 信号可连接以下推荐的仪表, 以用于信号转换和数值显示:

型号	结构形式	信号转换	数码显示
ZHM1312-EJ ZHM1312-CJ	35 毫米导轨式模块 96x48 数显仪表	SSI 串行信号转 4—20mA 和 RS485 通讯, 两个预设开关点。	6 位数显示
ZHM1312-XJ	160x80 数显仪表 闸门开度仪	SSI 串行信号转 4—20mA 和 RS485 通讯, 4-8 个预设开关点, 24 位并行输出信号可选。	6 位数显示

上海自横自动化科技有限公司技术部